

Metallschalter mit Rastfunktion, EIN/AUS-Symbol, silberfarben, Durchmesser 21 mm, Schutzart IP65

Produktcodes:

Artikel-Nr.: AM6120

EAN13: -

HS kód: 85365080

Produktparameter:

Energieverbrauch: 0,2 W

Gehäusematerial: Rostfreier Stahl

Abdeckung: IP65

Befestigungsloch: 19 mm

Max. geschalteter Strom: 3 A

Max. geschaltete Spannung: 265V AC
/30 V DC

Festnahme: Ja

Piktogramm: ON/OFF

IC-Abdeckung: IK10



Produktvarianten:

Spannung: 12-24 V DC, 110-220 V AC

Farbe der Hintergrundbeleuchtung: Rot,
Grün, Blau, Gelb, Weiß

Beschreibung des Produkts:

Metallener Drucktaster für die Schalttafelmontage mit flachem Kopf und integrierter LED-Ringanzeige. Er eignet sich für Anwendungen, die eine mechanisch robuste Konstruktion, eine klare Statusanzeige und die Standardmontage in einer 19-mm-Bohrung erfordern. Der Schalter ist schwarz und mit einem Ein/Aus-Piktogramm versehen. Anschlusskabel sind nicht im Lieferumfang enthalten.

Technische Spezifikationen

- Typ: Metall-Druckknopfschalter (Panel)
- Modellnummer: HY-NY-19
- Farbe: Silber
- Festnahme: ja
- Befestigungsloch: 19 mm
- Gewinde: M19x1
- Kontakt: 1NO1NC
- Maximalstrom: 4 A
- Maximale Spannung: 265 V
- Schutzart: IP65
- Anzeige: LED-Ring (Ring-LED) + Piktogramm
- LED-Farbvarianten (je nach Ausführung): Weiß, Gelb, Rot, Blau, Grün
- LED-Spannung (je nach Ausführung): 3-6 V, 12-24 V oder 110-220 V
- Kontaktmaterial: Silberkontakte
- Gehäusematerial: Metallgehäuse, vernickelte Ummantelung (Kupfer)
- Basis: selbstverlöschendes Design
- Betriebstemperatur: -25 °C bis +80 °C
- Anschluss: Klemmen ohne Drähte
- Markierung auf der Stirn: EIN/AUS-Piktogramm

Funktionen und Merkmale

- Flacher Kopf mit Leuchtring zur deutlichen Anzeige
- Metallkonstruktion, geeignet für mechanisch beanspruchte Installationen
- Montage auf der Frontplatte mit Mutter, Standardgröße 19 mm
- 1NO1NC-Kontaktkombination für flexible Verdrahtung
- Schutzart IP65 für den Einsatz in staubigen Umgebungen und bei Wasserspritzern

Ideal für

- Bedienfelder für Maschinen und Anlagen
- Industrieschränke und -gehäuse
- Leistungs- und Funktionssteuerung mit Statusanzeige erforderlich
- Automatisierung, Werkstattvorrichtungen und Prüfstände

Packungsinhalt

- 1x Bedienfeldknopf HY-NY-19 (ohne Anschlusskabel)

Warum sollten Sie sich für dieses Produkt entscheiden?

- Standardmäßige 19-mm-Montage und M19x1-Gewinde für gängige Panelanwendungen
 - Integrierte LED-Anzeige in einem Ring, wählbare Spannung und LED-Farboptionen je nach Design
 - Robustes Metallgehäuse und IP65-Schutz für anspruchsvollere
-

Betriebsbedingungen

- 1NO1NC-Kontaktkombination für universellen Einsatz in Steuerschaltungen

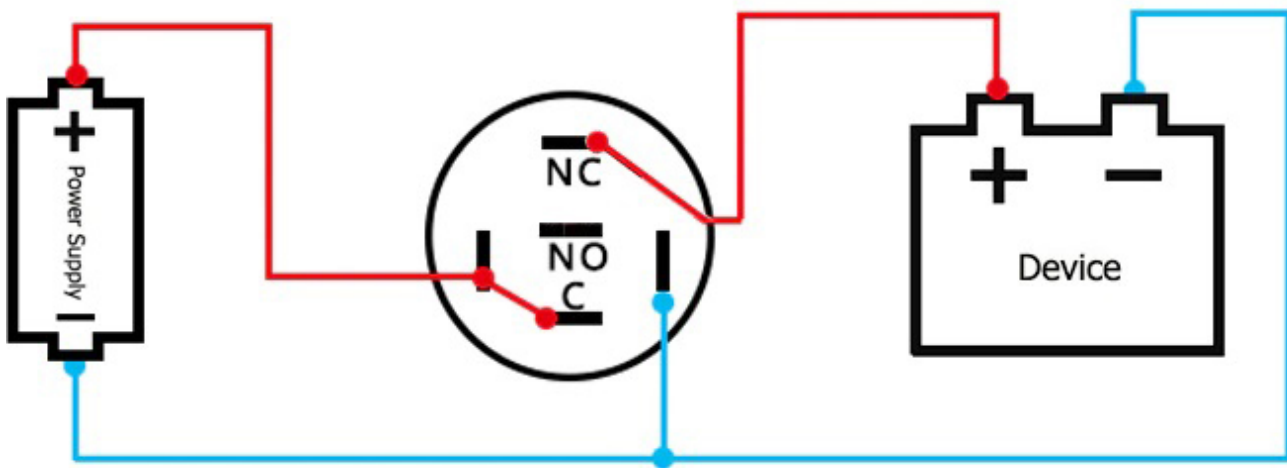
Installations- und Bedienungsanleitung

- Vor der Installation prüfen Sie, ob der Lochdurchmesser 19 mm beträgt und ausreichend Platz für das Schaltergehäuse und die Anschlüsse vorhanden ist.
- Ziehen Sie die Mutter angemessen fest, um Beschädigungen an der Platte oder am Gewinde zu vermeiden.
- Vor dem Anschließen prüfen Sie bitte die erforderliche LED-Spannung und die korrekte Zuordnung der NO/NC-Anschlüsse anhand der Markierung auf dem Schaltergehäuse.

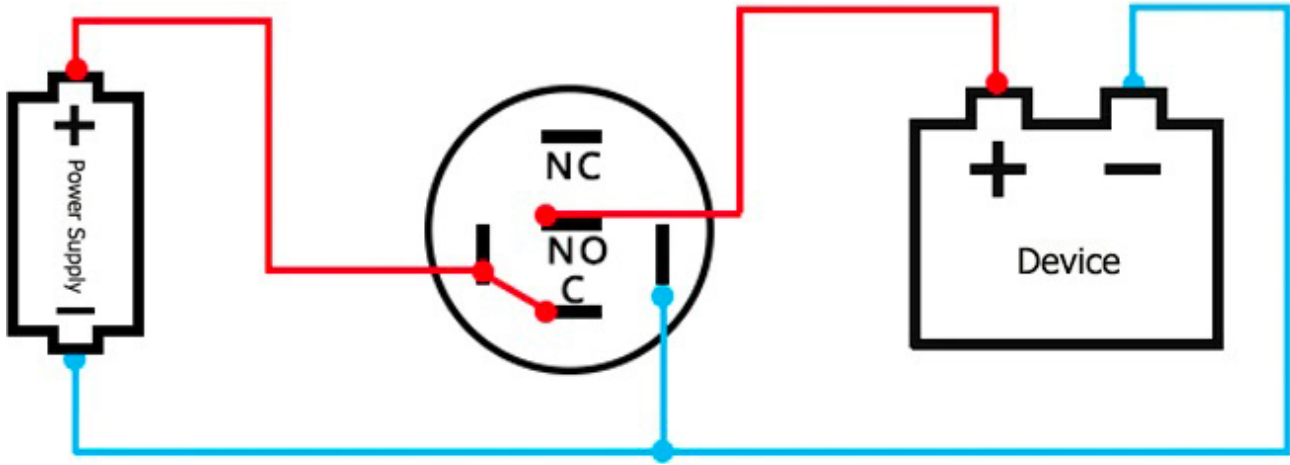
Sicherheitshinweis

- Bei Arbeiten mit Spannungen von 220–250 V Wechselstrom oder über 60 V Gleichstrom besteht Stromschlaggefahr. Installation und Wartung dürfen nur bei abgeschalteter Stromversorgung und von einer qualifizierten Fachkraft durchgeführt werden.
- Beachten Sie die Isolationsabstände, Sicherungen und Anforderungen der relevanten Normen für die jeweilige Anwendung.

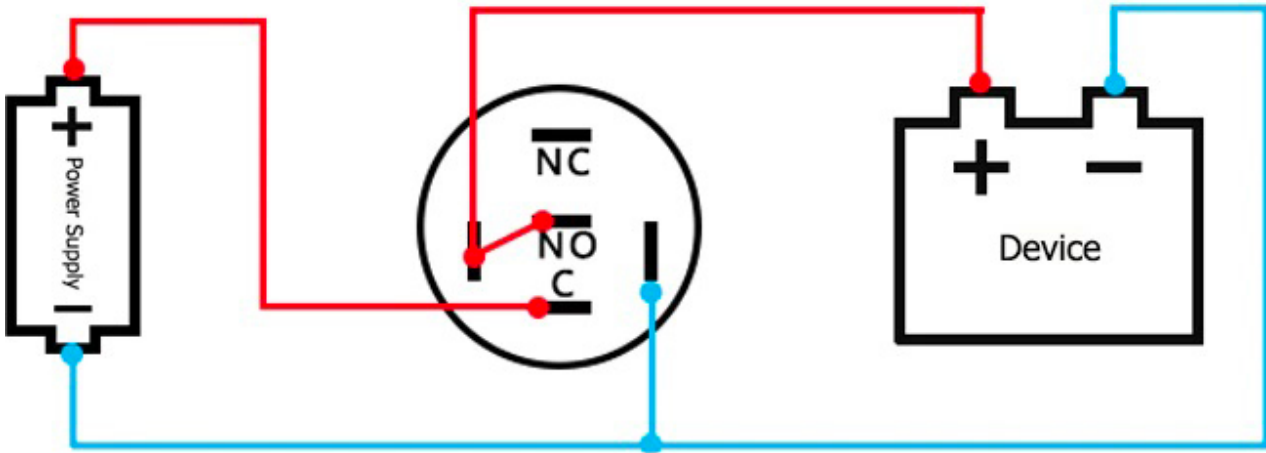
Schaltplan



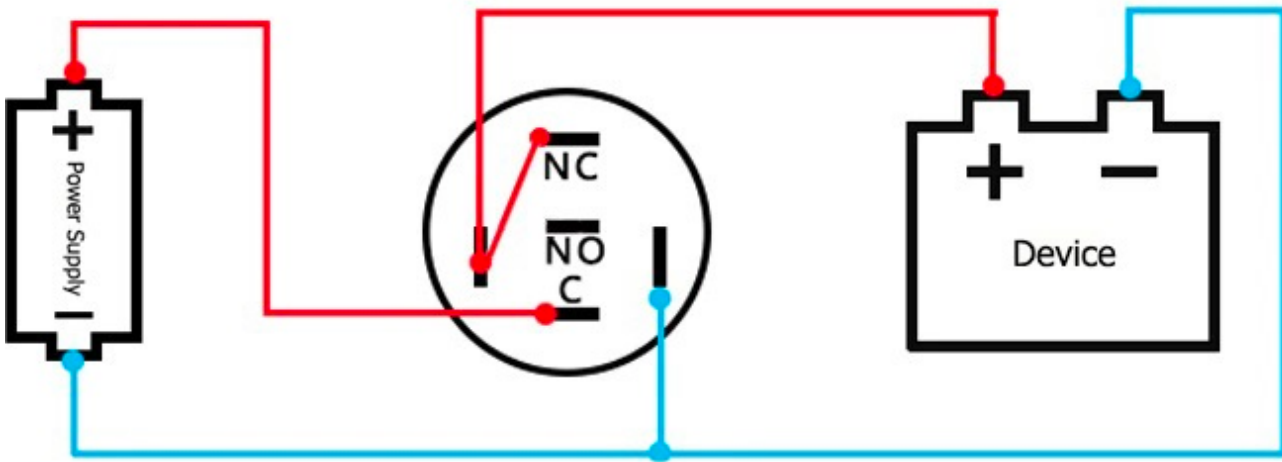
Hintergrundbeleuchtung immer aktiv, Kontakt - NC



Hintergrundbeleuchtung noch aktiv, Kontakt - Nein



Hintergrundbeleuchtung deaktiviert, nach Drücken aktiv, Kontakt - Nein



Dauerhafte Hintergrundbeleuchtung, inaktiv nach Drücken, Kontakt - NC

Galerie:

