

Metalkontakt uden lås, sort, monteringsdiameter 22mm, IP65

Produktkoder:

Produktkode: AM0070

EAN13: -

HS-kode: 85365080



Produktparametre:

Materiale til huset: Stål

Dækning: IP65

Monteringshul: 22 mm

Maks. koblingsstrøm: 4 A

Anholdelse: Ingen

Driftstemperatur: -25 °C - +80 °C

IC dækning: IK10

Produktvarianter:

Spænding: 12-24 V DC, 110-220 V AC

Baggrundslys farve: Rød, Grøn, Blå, Gul,
Hvid

Produktbeskrivelse:

Trykknafafbryderen til panelmontering er beregnet til betjenings-, signalerings- og styringsapplikationer i elektrisk udstyr og fordelingstavler. Udførelsen uden lås returnerer knappen til udgangspositionen efter slip. Den integrerede LED-baggrundsbelysning tjener til optisk signalering af status i henhold til den valgte farve- og spændingsvariant.

Tekniske specifikationer

- Produkttype: trykknafafbryder til panel
 - Afbryderudførelse: uden lås
 - Monteringshuldiameter: 22 mm
 - Baggrundsbelysning: LED
 - Tilgængelige LED-farver: gul, blå, grøn, hvid, rød
 - Tilgængelige LED-spændingsvarianter: 12-24 V DC, 110-220 V DC
-

- Kontaktkonfiguration: 1NO1NC, 2NO2NC
- Maksimal spænding angivet på produktet: 220 V
- Maksimal strøm angivet på produktet: 4 A
- Beskyttelsesklasse: IP65
- Kontaktmateriale: sølvkontakter
- Kappemateriale: kobber forniklet kappe
- Hovedform: højt eller fladt hoved
- Baggrundsbelystype: ring-LED, strømsymbol med LED
- Arbejdstemperatur angivet på produktet: -25 til +80 °C

Funktioner og egenskaber

- Momentfunktionen uden lås er velegnet til kortvarig aktivering af styrekredsløbet.
- LED-baggrundsbelystningen muliggør visuel skelnen af betjeningselementets funktion eller status.
- Montering i et 22 mm hul svarer til det almindelige paneledesign for betjeningslementer.
- Metalhuset er beregnet til fast mekanisk fastgørelse i panelet ved hjælp af en monteringsmøtrik.
- LED-farvevarianterne gør det muligt at skelne mellem betjenings- eller signaleringsfunktioner i enheden.
- LED-spændingsvarianterne tillader brug i lavspændings DC-kredsløb såvel som i kredsløb med højere DC-spænding afhængigt af den valgte variant.

Ideel til

- Betjeningspaneler til elektrisk udstyr
- Fordelingstavler og styreskabe
- Signalerings- og styrekredsløb
- Maskin- og værkstedsudstyr
- Gør-det-selv konstruktioner, der kræver en paneltrykknap med LED-signalering

Pakkeindhold

- 1 stk. trykknappafbryder
- Monteringsmøtrik
- Tætningsring

Hvorfor vælge dette produkt

- Afbryderen kombinerer betjeningsfunktion og LED-signalering i ét panelelement.
 - Udførelsen uden lås er velegnet til betjening, hvor aktiveringen kun skal være aktiv, mens der trykkes.
 - Monteringshullet på 22 mm tillader brug i almindelige
-

betjeningspaneler.

- De tilgængelige farvevarianter gør det nemt at skelne mellem funktioner i styresystemet.
- IP65-beskyttelsen giver beskyttelse mod støv og vandsprøjt ved korrekt montering i et egnet panel.

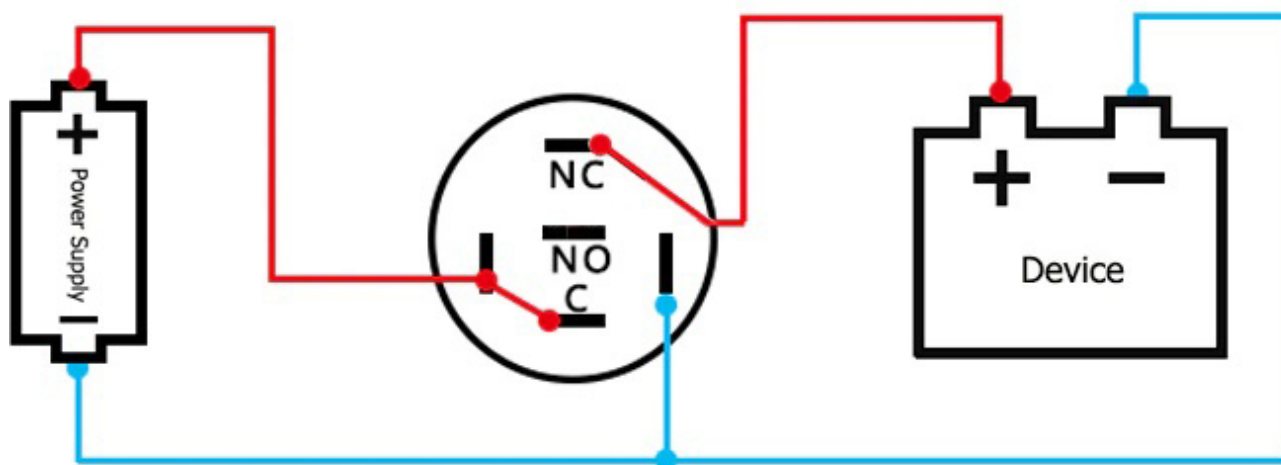
Instruktioner til installation og drift

- Installer kun afbryderen i et panel med et tilsvarende monteringshul på 22 mm.
- Før tilslutning skal du kontrollere den valgte LED-spændingsvariant og kontaktkonfiguration.
- Tilslut kontakterne i henhold til den ønskede funktion af det styrede kredsløb.
- For at opretholde beskyttelsen skal afbryderen være korrekt placeret og spændt i panelet.
- Montering og tilslutning må kun udføres af en person med passende elektrotekniske kvalifikationer.

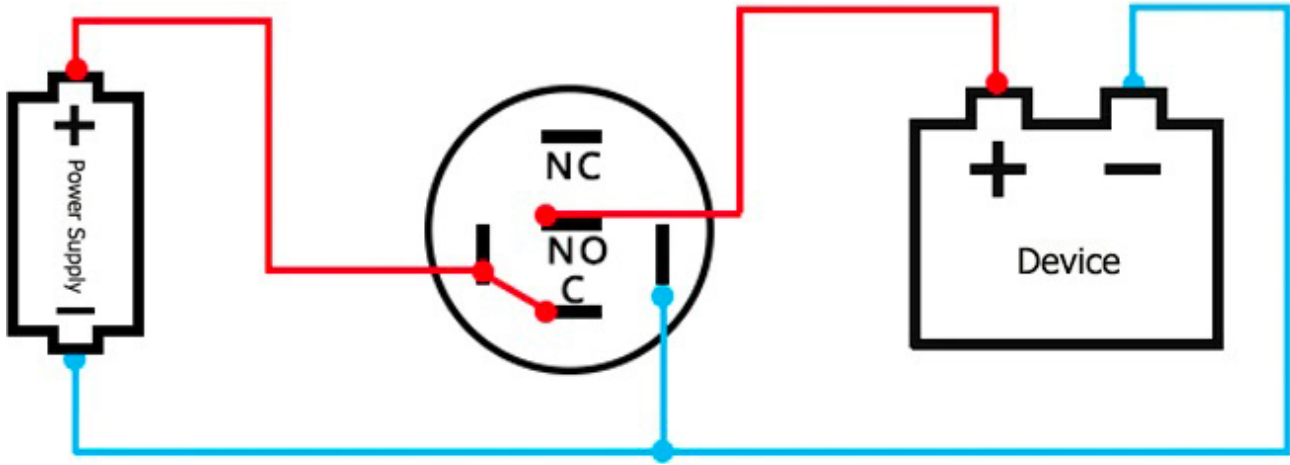
Sikkerhedsadvarsler

- Afbryd altid enheden fra strømforsyningen før montering og tilslutning.
- Ved 110-220 V DC-varianten er der risiko for elektrisk stød, kortslutning eller beskadigelse af enheden ved forkert tilslutning.
- Overskrid ikke de angivne elektriske værdier for produktet.
- Brug kun afbryderen i kredsløb, der svarer til den valgte LED-spændingsvariant og kontaktparametre.
- Efter installationen skal du kontrollere fastgørelsen, den korrekte tilslutning og ledningsisoleringen.

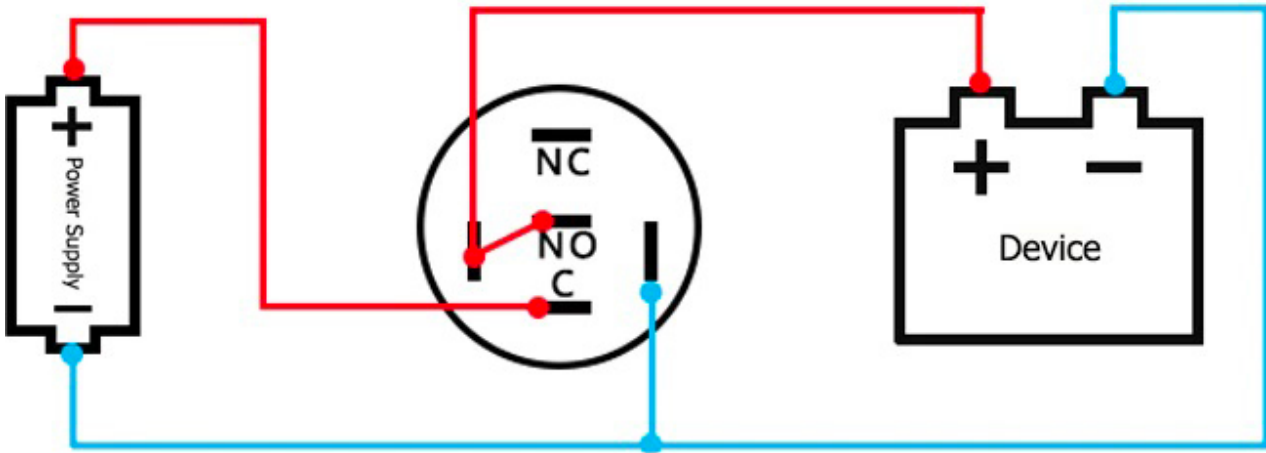
TILSLUTNING



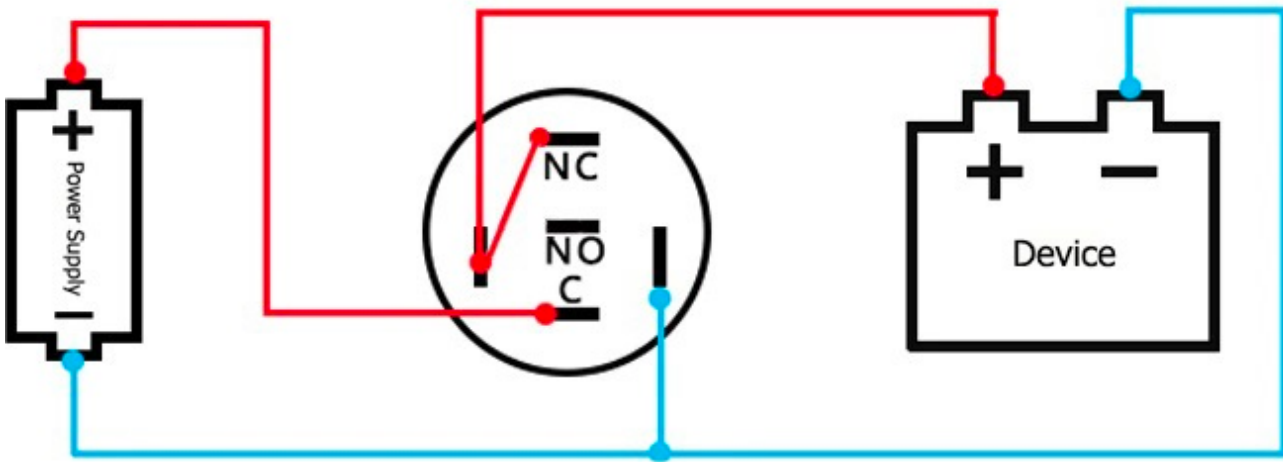
BAGGRUNDSBELYSNING ALTID AKTIV, Kontakt - NC



BAGGRUNDSBELYSNING ALTID AKTIV, Kontakt - NO



BAGGRUNDSBELYSNING INAKTIV, AKTIV EFTER TRYK, Kontakt - NO



KONSTANT BAGGRUNDSBELYSNING, INAKTIV EFTER TRYK, Kontakt - NC

Galleri:

