

# Metalafbryder uden lås, ON/OFF-symbol, sort, diameter 21 mm, IP65

## Produktkoder:

Produktkode: AM3462

EAN13: -

HS-kode: 85365080

## Produktparametre:

Strømindgang: 0,2 W

Materiale til huset: Rustfrit stål

Dækning: IP65

Monteringshul: 19 mm

Anholdelse: Ingen

Piktogram: ON/OFF

Max. strøm: 4 A



## Produktvarianter:

Spænding: 12-24 V DC, 110-220 V AC

Baggrundsls farve: Rød, Grøn, Blå, Gul, Hvid

## Produktbeskrivelse:

Metaltrykknop til panelmontering med fladt hoved og integreret LED-indikation i en ring. Den er beregnet til applikationer, hvor der kræves et mekanisk modstandsdygtigt design, tydelig statusindikation og standardmontering i et 19 mm hul. Designet er i sort med et ON/OFF-piktogram og leveres uden tilslutningsledninger.

## Tekniske specifikationer

- Type: metal trykknopkontakt (panel)
  - Modelnummer: HY-NY-19
  - Farve: sort
  - Anholdelse: nej
  - Monteringshul: 19 mm
  - Tråd: M19x1
-

- Kontakter: 1NO1NC
- Maks. strøm: 4 A
- Maks. spænding: 265 V
- Beskyttelsesniveau: IP65
- Indikation: LED-ring (Ring LED) + piktogram
- LED-farvevarianter (afhængigt af design): hvid, gul, rød, blå, grøn
- LED-spænding (afhængigt af version): 3-6 V, 12-24 V eller 110-220 V
- Kontaktmateriale: sølvkontakter
- Husmateriale: metalhus, forniklet kappe (kobber)
- Bund: selvslukkende design
- Arbejdstemperatur: -25 °C til +80 °C
- Tilslutning: terminaler uden ledninger
- Markering på panden: TIL/FRA-piktogram

### **Funktioner og egenskaber**

- Fladt hoved med oplyst ring for tydelig indikation
- Metaldesign egnet til mekanisk belastede installationer
- Panelmontering med møtrik, standardstørrelse 19 mm
- 1NO1NC kontaktkombination til fleksibel ledningsføring
- IP65-beskyttelse til brug i støvede miljøer og ved vandsprøjt

### **Ideal til**

- Maskin- og udstyrskontrolpaneler
- Industrielle skabe og indkapslinger
- Strøm- og funktionskontrol med statusindikationskrav
- Automation, værktødsinventar og testbænke

### **Pakkens indhold**

- 1x panelknap HY-NY-19 (uden tilslutningsledninger)

### **Hvorfor vælge dette produkt?**

- Standard 19 mm montering og M19x1 gevind til almindelige panelapplikationer
- Integreret LED-indikation i en ring, valgbar spænding og LED-farvemuligheder afhængigt af designet
- Holdbart metalhus og IP65-beskyttelse til mere krævende driftsforhold
- 1NO1NC kontaktkombination til universel brug i styrekredsløb

### **Installations- og betjeningsvejledning**

- Før installation skal det kontrolleres, at hul diameteren er 19 mm, og at der er tilstrækkelig plads til afbryderhuset og terminalerne.
  - Spænd møtrikken korrekt for at undgå at beskadige panelet eller
-

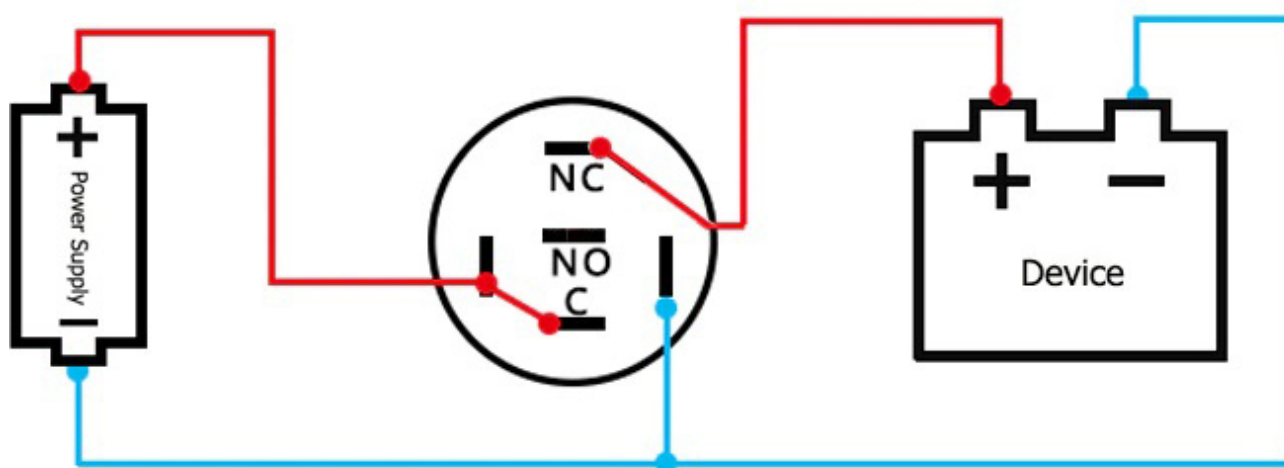
gevindet.

- Før tilslutning skal den nødvendige LED-spænding og den korrekte tildeling af NO/NC-terminalerne kontrolleres i henhold til markeringen på afbryderhuset.

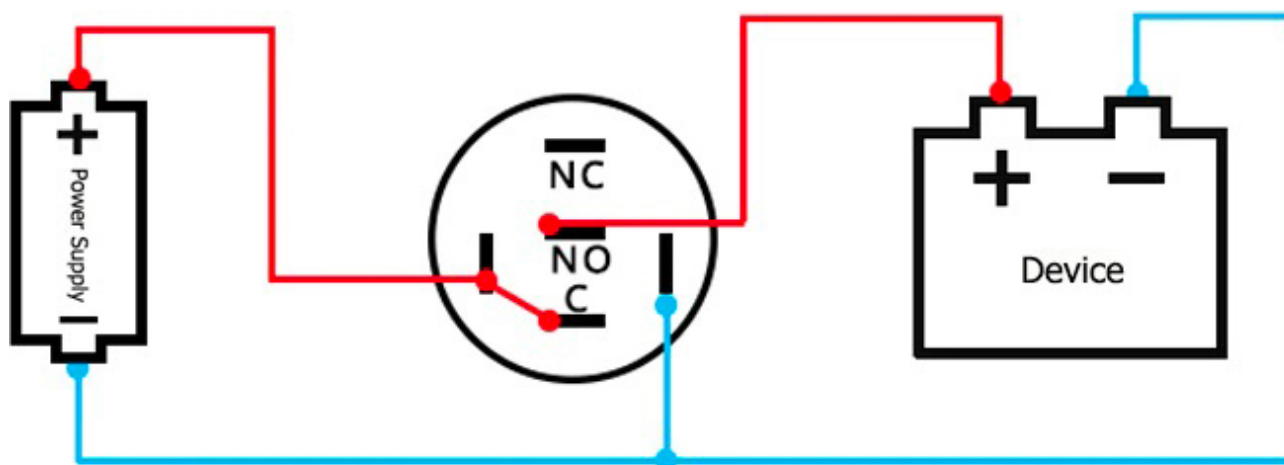
### Sikkerhedsmeddelelse

- Der er risiko for elektrisk stød ved arbejde med spændinger på 220-250 VAC eller højere end 60 VDC. Installation og service bør kun udføres med strømmen afbrudt og af en kvalificeret person.
- Overhold isolationsafstandene, sikringerne og kravene i de relevante standarder for anvendelsen.

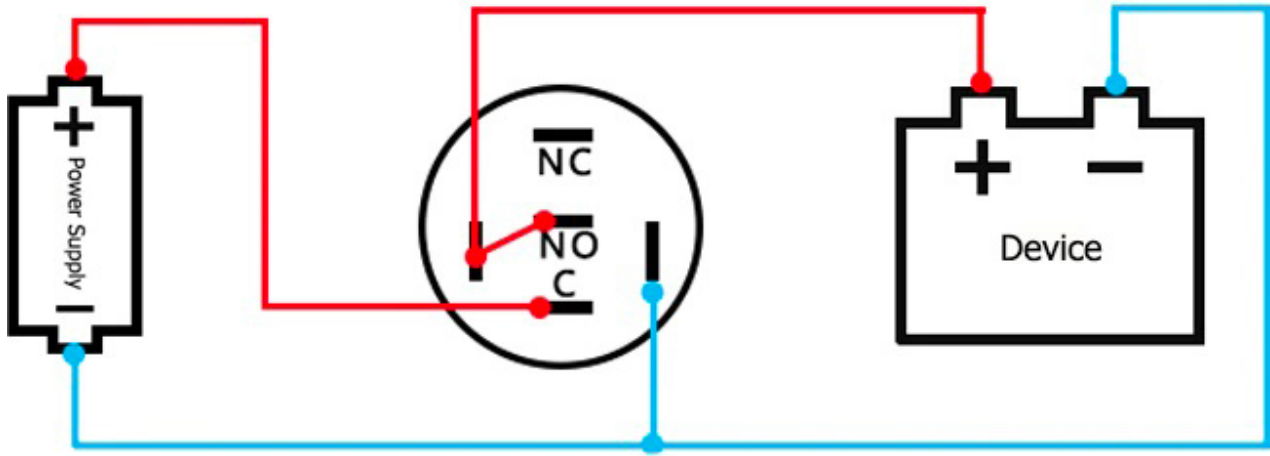
### Ledningsdiagram



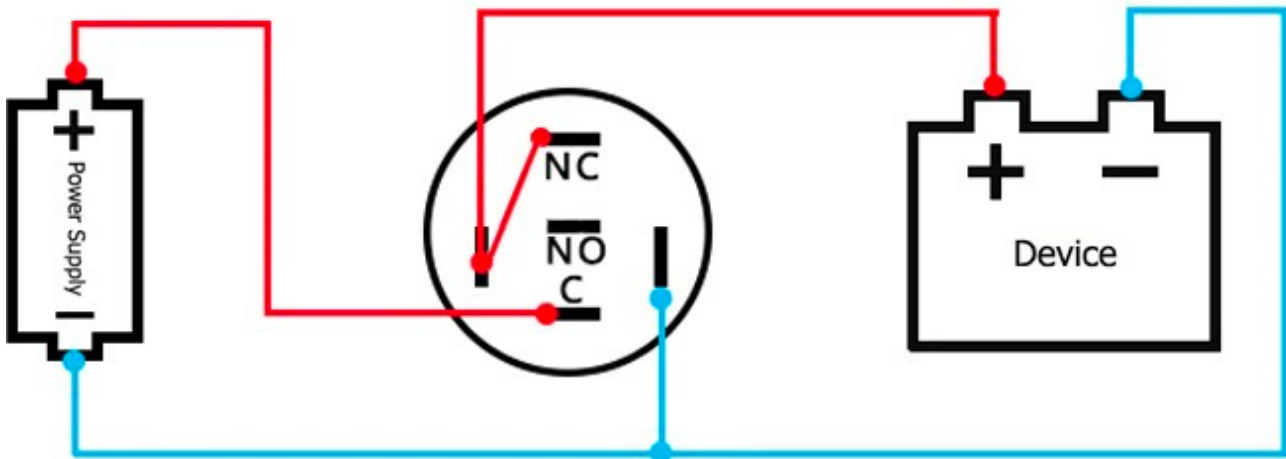
**BAGGRUNDSLYS ALTID AKTIV, Kontakt - NC**



**BAGGRUNDSLYS STADIG AKTIV, Kontakt - NEJ**



**BAGGRUNDSLAYS INAKTIV, AKTIV EFTER TRYK, Kontakt - NEJ**



**KONSTANT BAGGRUNDSLAYS, INAKTIV EFTER TRYK, Kontakt - NC**

**Galleri:**

