

Metalafbryder med lås, sort, diameter 25 mm, IP65

Produktkoder:

Produktkode: AM6598

EAN13: -

HS-kode: 85365080



Produktparametre:

Strømindgang: 0,2 W

Farve: Sort

Materiale til huset: Rustfrit stål

Dækning: IP65

Monteringshul: 22 mm

Maks. koblingsstrøm: 5 A

Maks. koblingsspænding: 265V AC /30 V

DC

Anholdelse: Ja

IC dækning: IK10

Produktvarianter:

Spænding: 12-24 V DC, 110-220 V AC

Baggrundsls farve: Rød, Grøn, Blå, Gul, Hvid

Produktbeskrivelse:

Spænding: 12-24V, 110-230V

Maks. strøm: 5A

Monteringsdiameter: 22 mm

Afbryderdiameter: 25 mm

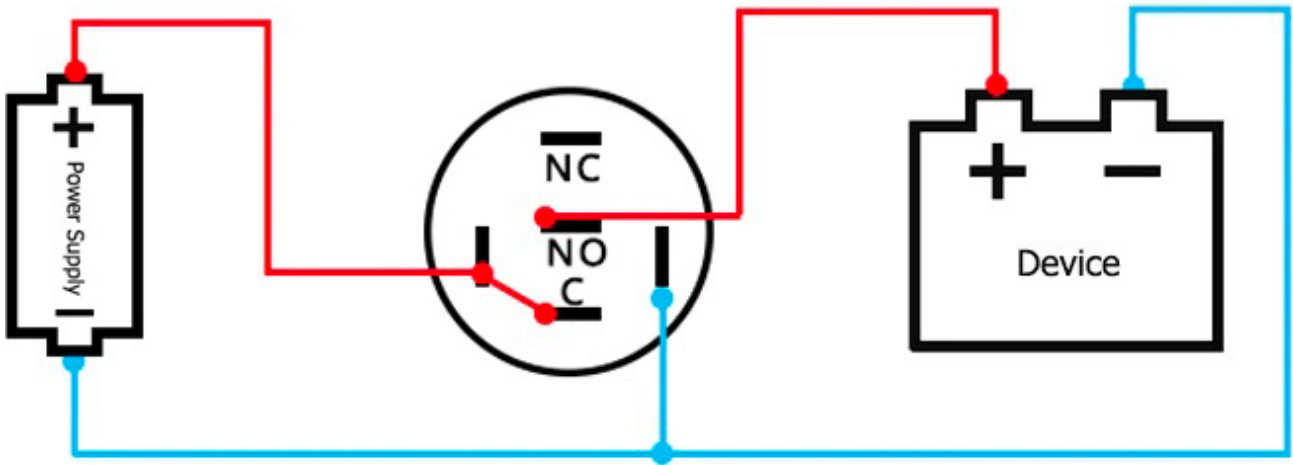
Beskyttelse: IP65

Størrelse: 25x25x36 mm

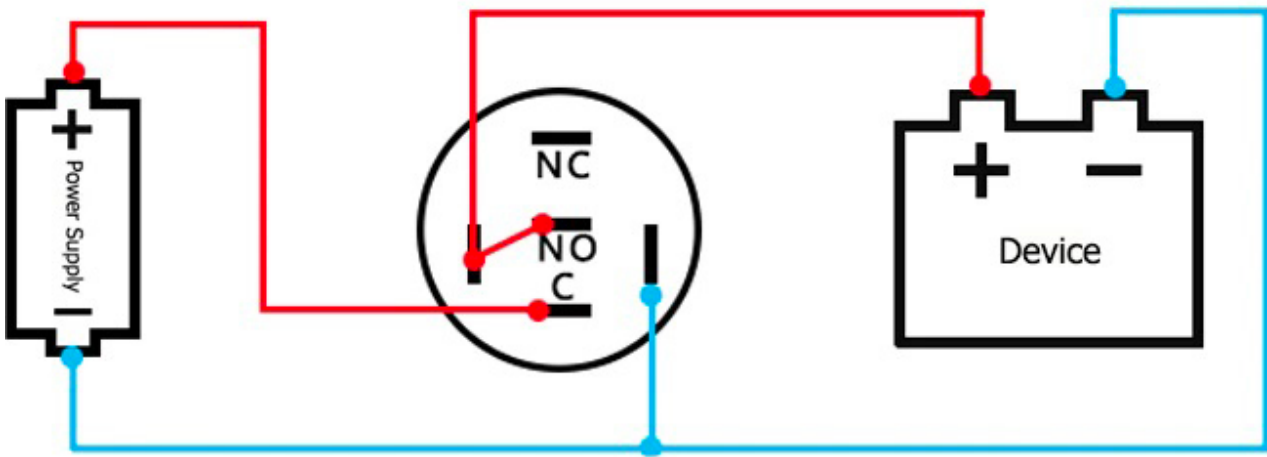
FORBINDELSE



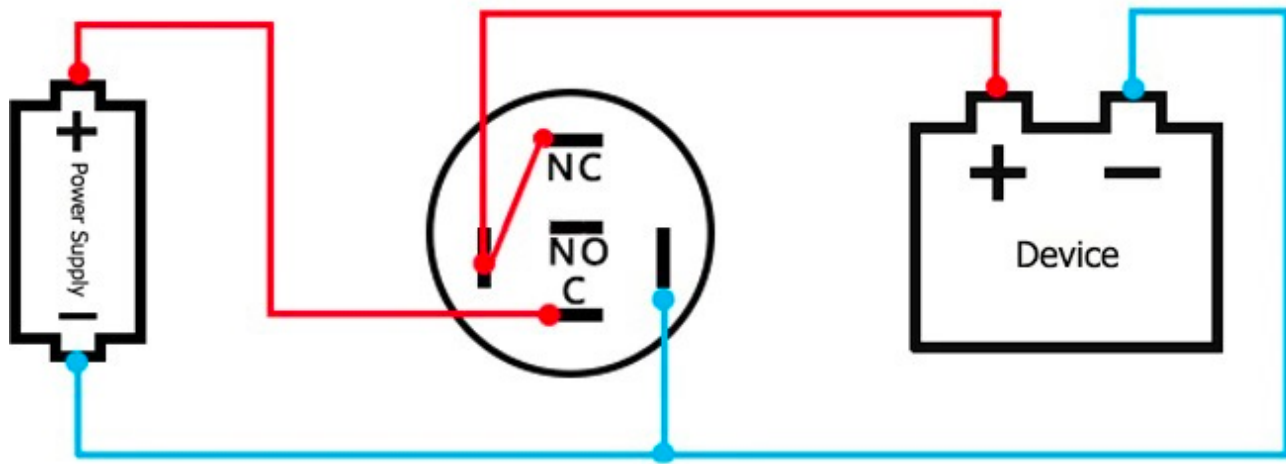
BAGGRUNDSLYS ALTID AKTIV, Kontakt - NC



BAGGRUNDSLYS STADIG AKTIV, Kontakt - NEJ



BAGGRUNDSLYS INAKTIV, AKTIV EFTER TRYK, Kontakt - NEJ



KONSTANT BAGGRUNDSLYS, INAKTIV EFTER TRYK, Kontakt - NC

Galleri:

