

# Metalafbryder med lås, sølv, diameter 25 mm, IP65

## Produktkoder:

Produktkode: AM0326

EAN13: -

HS-kode: 85365080



## Produktparametre:

Strømindgang: 0,2 W

Farve: Sølv

Materiale til huset: Rustfrit stål

Dækning: IP65

Monteringshul: 22 mm

Maks. koblingsstrøm: 5 A

Maks. koblingsspænding: 265V AC /30 V  
DC

Anholdelse: Ja

IC dækning: IK10

## Produktvarianter:

Spænding: 12-24 V DC, 110-220 V AC

Baggrundslys farve: Rød, Grøn, Blå, Gul,  
Hvid

## Produktbeskrivelse:

Spænding: 12-24V, 110-230V

Maks. strøm: 5A

Monteringsdiameter: 22 mm

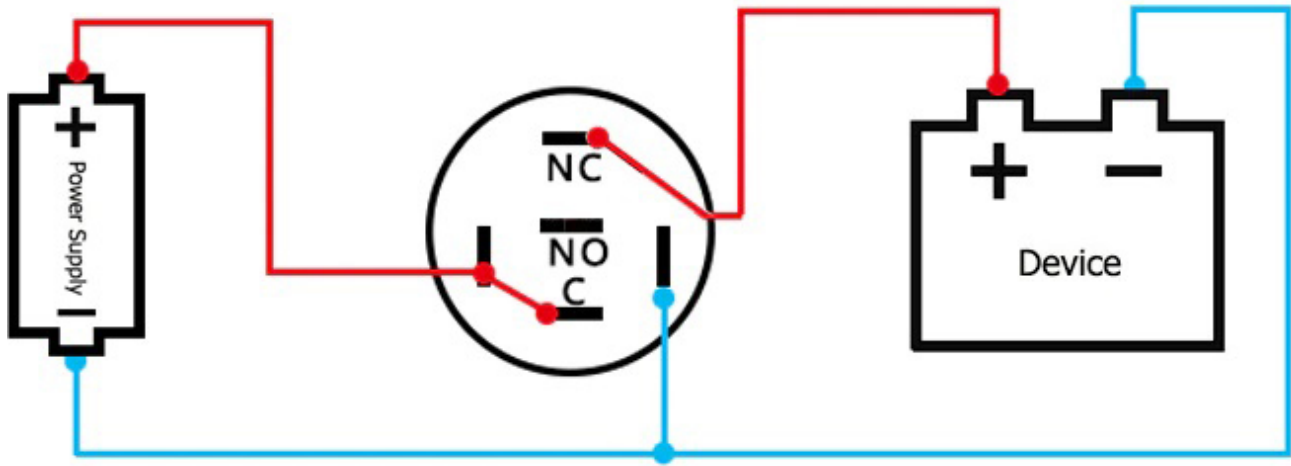
Afbryderdiameter: 25 mm

Beskyttelse: IP65

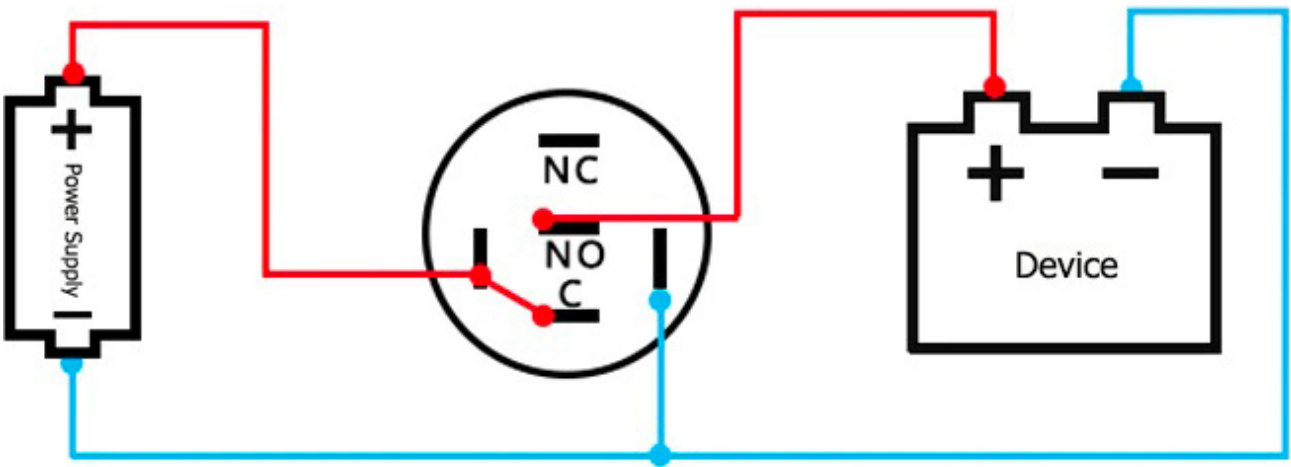
Størrelse: 25x25x36 mm

## FORBINDELSE

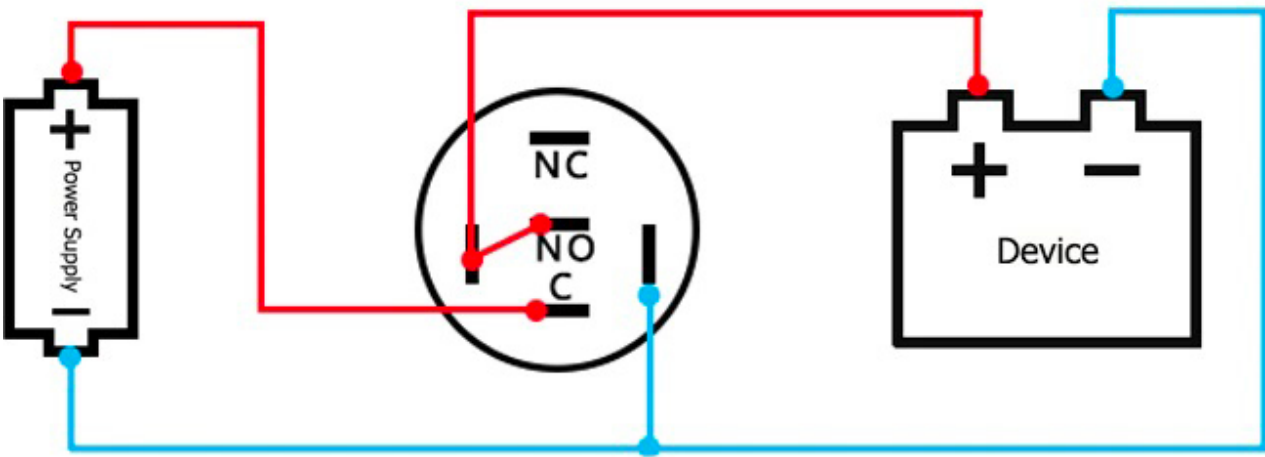
---



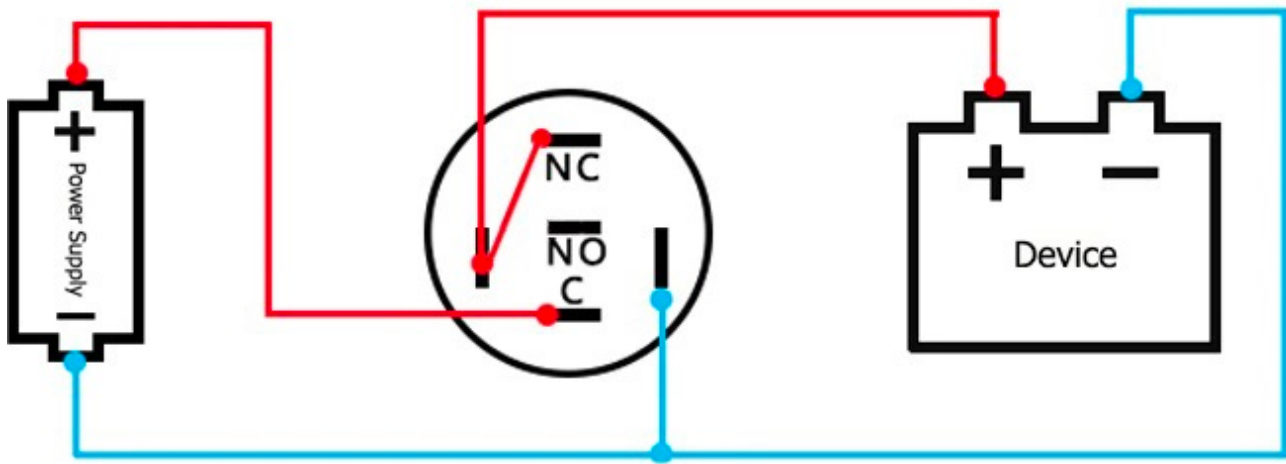
**BAGGRUNDSLYS ALTID AKTIV, Kontakt - NC**



**BAGGRUNDSLYS STADIG AKTIV, Kontakt - NEJ**



**BAGGRUNDSLYS INAKTIV, AKTIV EFTER TRYK, Kontakt - NEJ**



KONSTANT BAGGRUNDSLYS, INAKTIV EFTER TRYK, Kontakt - NC

**Galleri:**

