

Metalfbryder uden låsning, sort, diameter 21mm, IP65

Produktkoder:

Produktkode: AM0149

EAN13: -

HS-kode: 85365080

Produktparametre:

Strømindgang: 0,2 W

Materiale til huset: Rustfrit stål

Dækning: IP65

Monteringshul: 19 mm

Maks. koblingsstrøm: 3 A

Maks. koblingsspænding: 265V AC /30 V
DC

Anholdelse: Ingen

IC dækning: IK10



Produktvarianter:

Spænding: 12-24 V DC, 110-220 V AC

Baggrundsls farve: Rød, Grøn, Blå, Gul,
Hvid

Produktbeskrivelse:

Spænding: 12-24V, 110-230V

Maks. strøm: 3A

Monteringsdiameter: 19mm

Switch diameter: 21mm

Beskyttelse: IP65

Størrelse: 2,1 cm x 2,1 cm x 3,9 cm

ENGAGEMENT



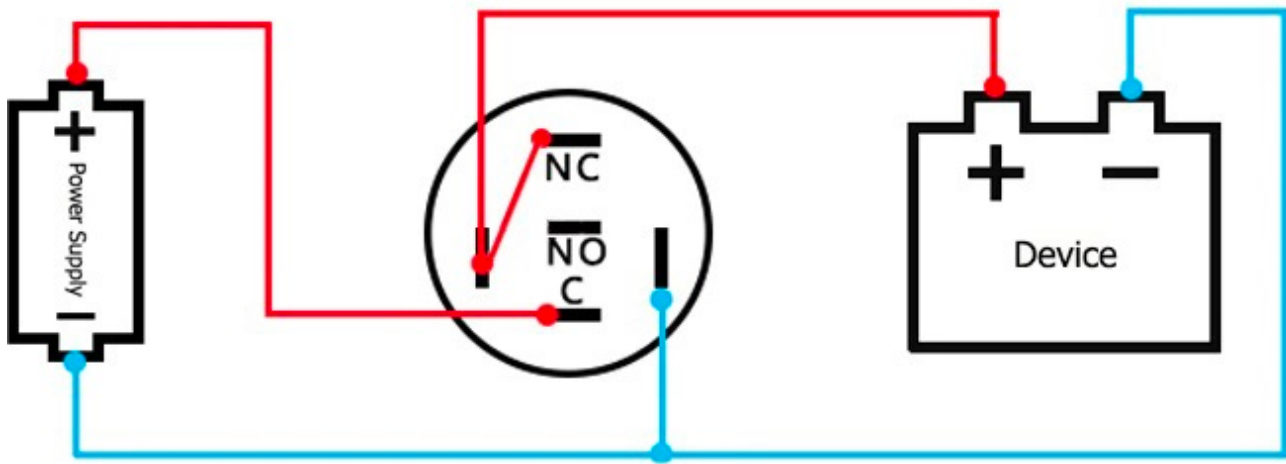
BAGGRUNDSLYS STADIG AKTIV, Kontakt - NC



BAGGRUNDSLYS STADIG AKTIV, Kontakt - NR



BAGGRUNDSLYS INAKTIV, AKTIV VED TRYKK, Kontakt - NR



PERMANENT BAGGRUNDSLYS, INAKTIV VED TRYKKET, Kontakt - NC

Galleri:

