

Metalafbryder med lås, sølv, diameter 21 mm, IP65

Produktkoder:

Produktkode: AM2982

EAN13: -

HS-kode: 85365080

Produktparametre:

Strømindgang: 0,2 W

Materiale til huset: Rustfrit stål

Dækning: IP65

Monteringshul: 19 mm

Maks. koblingsstrøm: 3 A

Maks. koblingsspænding: 265V AC /30 V
DC

Anholdelse: Ja

IC dækning: IK10



Produktvarianter:

Spænding: 12-24 V DC, 110-220 V AC

Baggrundsls farve: Rød, Grøn, Blå, Gul,
Hvid

Produktbeskrivelse:

Spænding: 12-24V, 110-230V

Maks. strøm: 3A

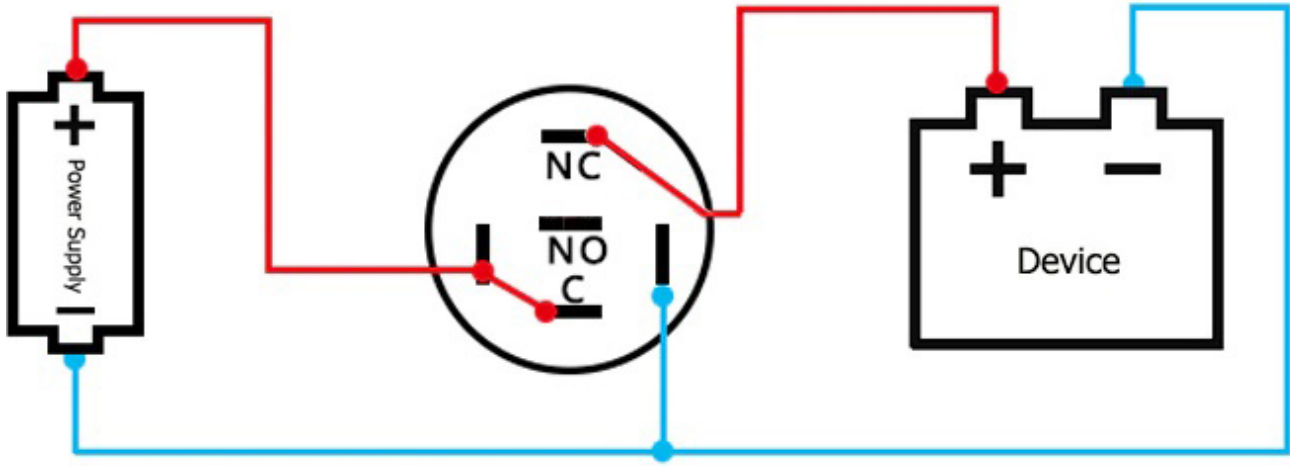
Monteringsdiameter: 19 mm

Afbryderdiameter: 21 mm

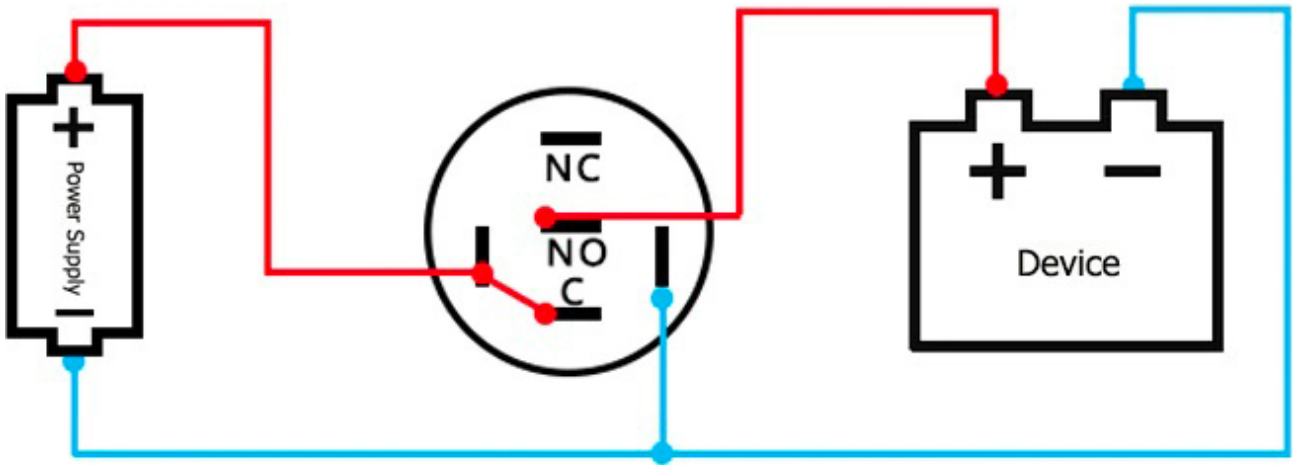
Beskyttelse: IP65

Størrelse: 2,1 cm x 2,1 cm x 3,9 cm

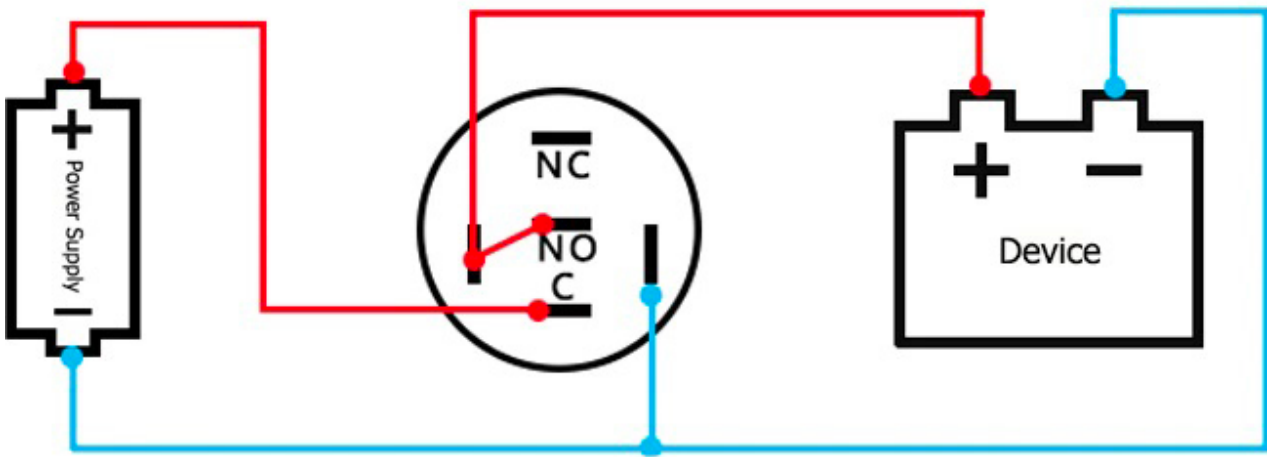
FORBINDELSE



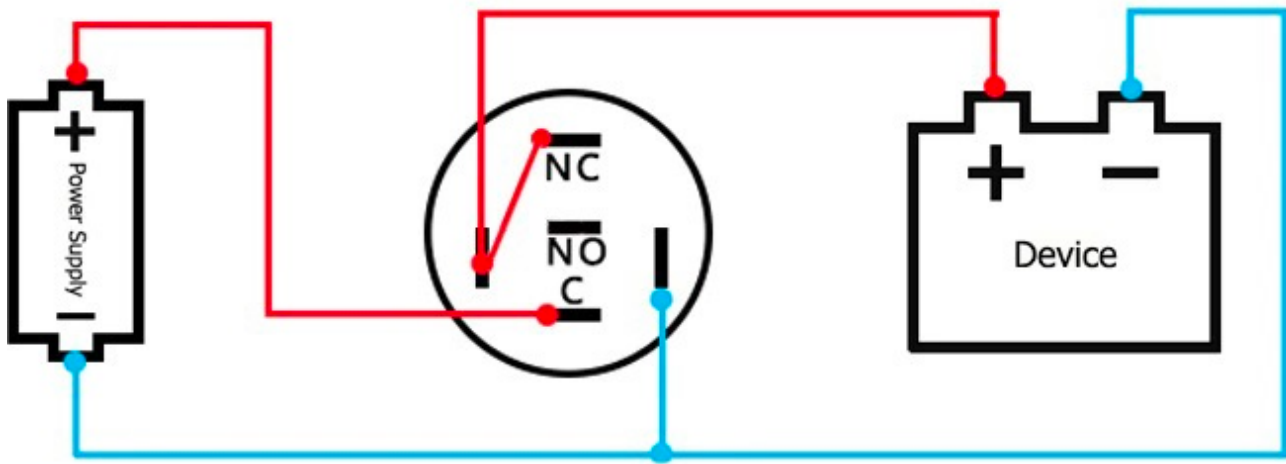
BAGGRUNDSLYS ALTID AKTIV, Kontakt - NC



BAGGRUNDSLYS STADIG AKTIV, Kontakt - NEJ



BAGGRUNDSLYS INAKTIV, AKTIV EFTER TRYK, Kontakt - NEJ



KONSTANT BAGGRUNDSLYS, INAKTIV EFTER TRYK, Kontakt - NC

Galleri:

