

# Spínač kovový bez aretace, černý, montážní průměr 22mm, IP65

## Kódy produktů:

Kód produktu: AM0070

EAN13: -

HS kód: 85365080



## Parametry produktu:

Materiál pouzdra: Ocel

Krytí: IP65

Montážní otvor: 22 mm

Max. spínaný proud: 4 A

Aretace: Ne

Provozní teplota: -25 °C - +80 °C

Krytí IK: IK10

## Varianty produktu:

Napětí: 12-24 V DC, 110-220 V AC

Barva podsvícení: Červená, Zelená,  
Modrá, Žlutá, Bílá

## Popis výrobku:

Tlačítkový spínač pro montáž do panelu je určen pro ovládací, signalizační a řídicí aplikace v elektrických zařízeních a rozvaděčích. Provedení bez aretace vrací tlačítko po uvolnění do výchozí polohy. Integrované LED podsvícení slouží k optické signalizaci stavu podle zvolené barevné a napěťové varianty.

## Technické specifikace

- Typ produktu: tlačítkový spínač do panelu
  - Provedení spínače: bez aretace
  - Montážní průměr otvoru: 22 mm
  - Podsvícení: LED
  - Dostupné barvy LED: žlutá, modrá, zelená, bílá, červená
  - Dostupné napěťové varianty LED: 12-24 V DC, 110-220 V DC
-

- Konfigurace kontaktů: 1NO1NC, 2NO2NC
- Maximální napětí uvedené u produktu: 220 V
- Maximální proud uvedený u produktu: 4 A
- Krytí: IP65
- Materiál kontaktů: stříbrné kontakty
- Materiál pláště: měděný poniklovaný plášť
- Tvar hlavice: vysoká nebo plochá hlavice
- Typ podsvícení: kruhové LED, symbol napájení s LED
- Pracovní teplota uvedená u produktu: -25 až +80 °C

### **Funkce a vlastnosti**

- Momentová funkce bez aretace je vhodná pro krátkodobé sepnutí ovládacího obvodu.
- LED podsvícení umožňuje vizuální rozlišení funkce nebo stavu ovládacího prvku.
- Montáž do otvoru 22 mm odpovídá běžnému panelovému provedení ovládacích prvků.
- Kovové tělo je určeno pro pevné mechanické uchycení v panelu pomocí montážní matice.
- Varianty barev LED umožňují rozlišit ovládací nebo signalizační funkce v zařízení.
- Varianty napětí LED umožňují použití v nízkonapěťových DC obvodech i v obvodech s vyšším DC napětím podle zvolené varianty.

### **Ideální pro**

- Ovládací panely elektrických zařízení
- Rozvaděče a řídicí skříně
- Signalizační a ovládací obvody
- Strojní a dílenská zařízení
- DIY konstrukce vyžadující panelové tlačítko s LED signalizací

### **Obsah balení**

- 1 ks tlačítkový spínač
- Montážní matice
- Těsnicí kroužek

### **Proč zvolit tento produkt**

- Spínač kombinuje ovládací funkci a LED signalizaci v jednom panelovém prvku.
  - Provedení bez aretace je vhodné pro ovládání, kde má být sepnutí aktivní pouze po dobu stisku.
  - Montážní otvor 22 mm umožňuje použití v běžných ovládacích panelech.
  - Dostupné barevné varianty usnadňují rozlišení funkcí v ovládacím
-

systemu.

- Krytí IP65 poskytuje ochranu proti prachu a stříkající vodě při správné montáži do vhodného panelu.

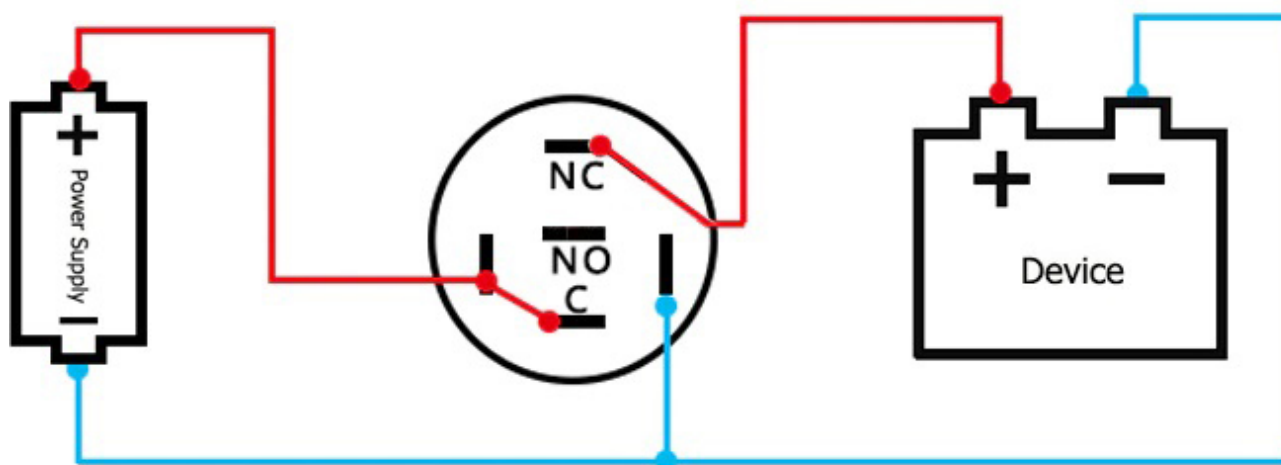
### Pokyny k instalaci a provozu

- Spínač instalujte pouze do panelu s odpovídajícím montážním otvorem 22 mm.
- Před zapojením ověřte zvolenou napěťovou variantu LED a konfiguraci kontaktů.
- Zapojení kontaktů proveďte podle požadované funkce ovládaného obvodu.
- Pro zachování krytí musí být spínač správně usazen a dotažen v panelu.
- Montáž a připojení smí provádět pouze osoba s odpovídající elektrotechnickou kvalifikací.

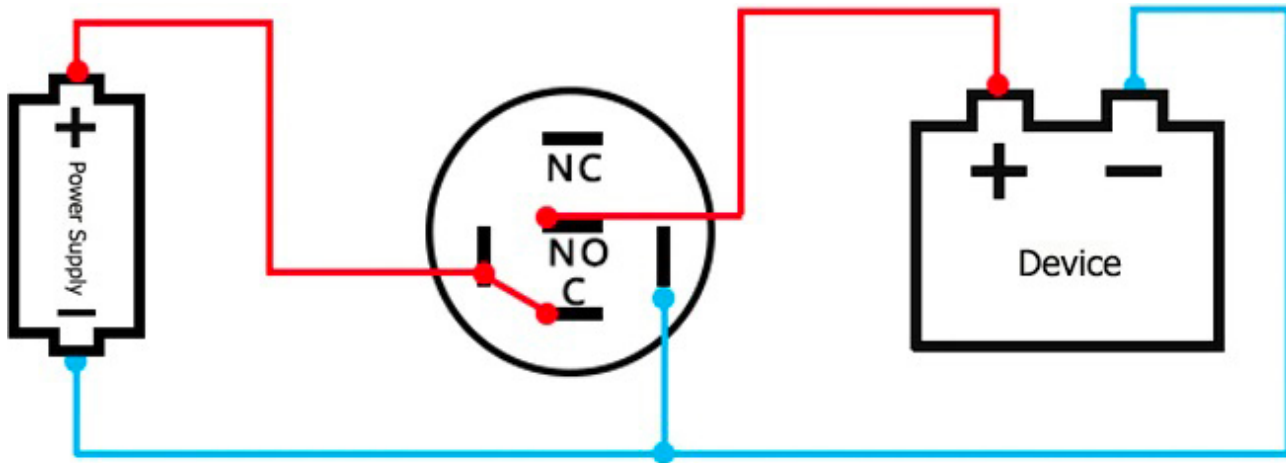
### Bezpečnostní upozornění

- Před montáží a zapojením vždy odpojte zařízení od napájení.
- U varianty 110-220 V DC hrozí při nesprávném zapojení úraz elektrickým proudem, zkrat nebo poškození zařízení.
- Nepřekračujte uvedené elektrické hodnoty produktu.
- Spínač používejte pouze v obvodech odpovídajících zvolené napěťové variantě LED a parametrům kontaktů.
- Po instalaci zkontrolujte pevnost uchycení, správnost zapojení a izolaci vodičů.

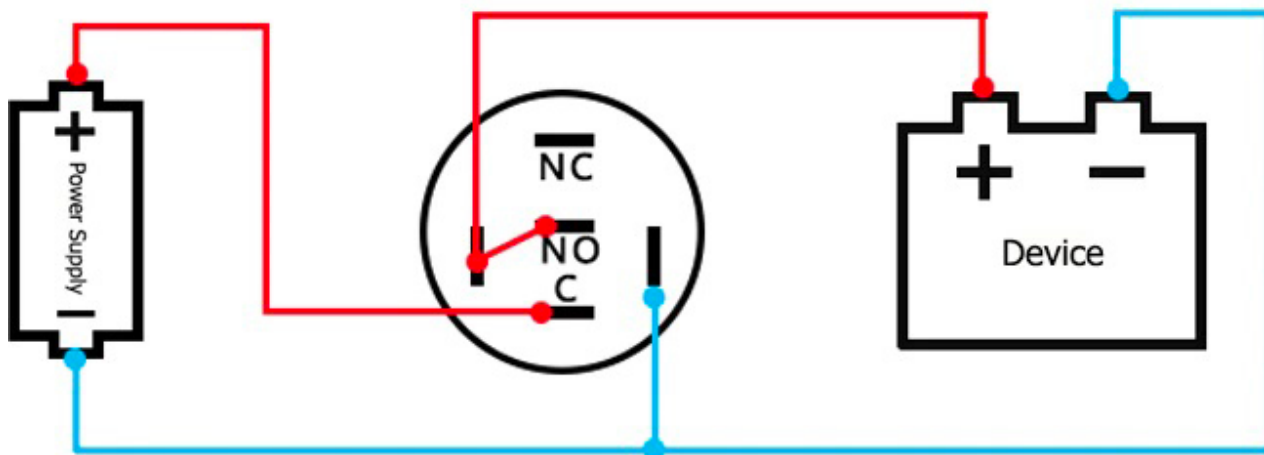
### ZAPOJENÍ



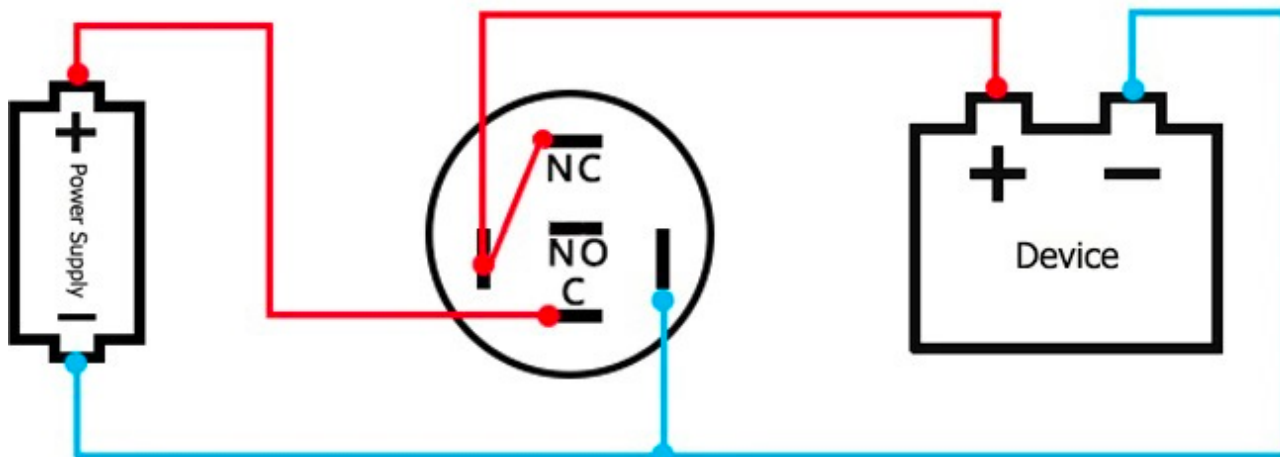
PODSVÍCENÍ STÁLE AKTIVNÍ, Kontakt - NC



**PODSVÍCENÍ STÁLE AKTIVNÍ, Kontakt - NO**



**PODSVÍCENÍ NEAKTIVNÍ, PO STISKNUTÍ AKTIVNÍ, Kontakt - NO**



**STÁLÉ PODSVÍCENÍ, PO STISKNUTÍ NEAKTIVNÍ, Kontakt - NC**

**Galerie:**

