

Spínač kovový bez aretace, symbol ON/OFF, černý, průměr 21mm, IP65

Kódy produktů:

Kód produktu: AM3462

EAN13: -

HS kód: 85365080

Parametry produktu:

Příkon: 0,2 W

Materiál pouzdra: Nerezová ocel

Krytí: IP65

Montážní otvor: 19 mm

Aretace: Ne

Piktogram: ON/OFF

Max. proud: 4 A



Varianty produktu:

Napětí: 12-24 V DC, 110-220 V AC

Barva podsvícení: Červená, Zelená,
Modrá, Žlutá, Bílá

Popis výrobku:

Kovový tlačítkový spínač pro panelovou montáž s plochou hlavou a integrovanou LED indikací v kroužku. Je určen pro aplikace, kde je požadováno mechanicky odolné provedení, jasná signalizace stavu a standardní montáž do otvoru 19 mm. Provedení je v černé barvě s piktogramem ON/OFF, dodáváno bez připojovacích vodičů.

Technické specifikace

- Typ: kovový tlačítkový spínač (panelový)
 - Modelové označení: HY-N-Y-19
 - Barva: černá
 - Aretace: ne
 - Montážní otvor: 19 mm
 - Závit: M19x1
-

- Kontakty: 1NO1NC
- Max. proud: 4 A
- Max. napětí: 265 V
- Stupeň krytí: IP65
- Indikace: LED kroužek (Ring LED) + piktogram
- Varianty barvy LED (dle provedení): bílá, žlutá, červená, modrá, zelená
- Napětí LED (dle provedení): 3-6 V, 12-24 V nebo 110-220 V
- Materiál kontaktů: stříbrné kontakty
- Materiál těla: kovové pouzdro, niklovaný plášť (měď)
- Základna: samozhášivé provedení
- Pracovní teplota: -25 °C až +80 °C
- Připojení: vývody bez vodičů
- Označení na čele: piktogram ON/OFF

Funkce a vlastnosti

- Plochá hlava s podsvětleným kroužkem pro přehlednou indikaci
- Kovové provedení vhodné pro mechanicky namáhané instalace
- Panelová montáž s maticí, standardní rozměr 19 mm
- Kombinace kontaktů 1NO1NC pro flexibilní zapojení
- Krytí IP65 pro použití v prašném prostředí a při ostříku vodou

Ideální pro

- Ovládací panely strojů a zařízení
- Průmyslové rozvaděče a skříně
- Ovládání napájení a funkcí s požadavkem na signalizaci stavu
- Automatizaci, dílenské přípravky a testovací pracoviště

Obsah balení

- 1x panelové tlačítko HY-N-Y-19 (bez připojovacích vodičů)

Proč zvolit tento produkt

- Standardní montáž 19 mm a závit M19x1 pro běžné panelové aplikace
- Integrovaná LED indikace v kroužku, volitelné varianty napětí a barvy LED dle provedení
- Odolné kovové pouzdro a krytí IP65 pro náročnější provozní podmínky
- Kontaktní kombinace 1NO1NC pro univerzální použití v řídicích obvodech

Pokyny k instalaci a provozu

- Před montáží ověřte průměr otvoru 19 mm a dostatečný prostor pro
-

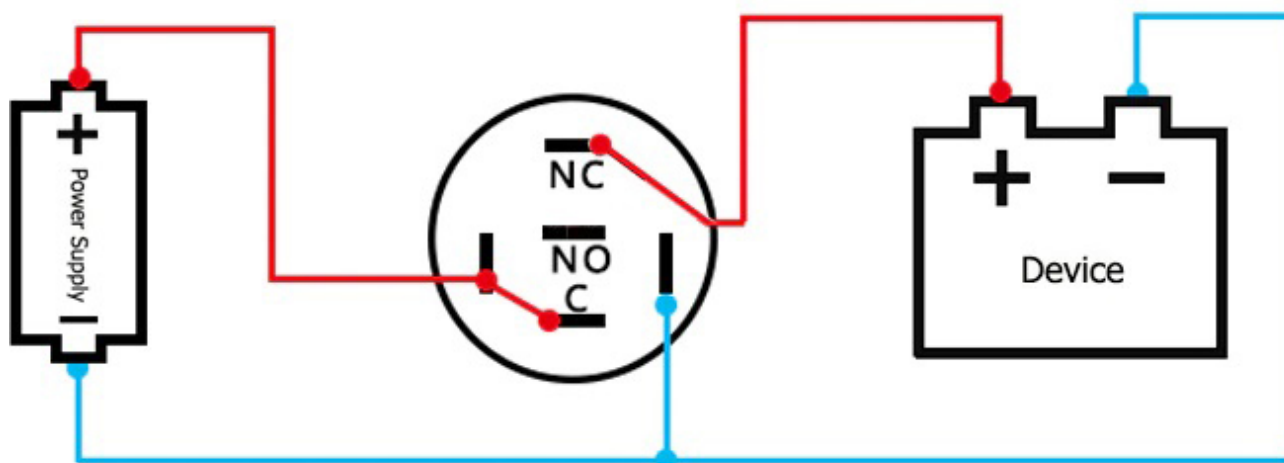
tělo spínače a vývody.

- Dotahujte matici přiměřeně tak, aby nedošlo k poškození panelu nebo závitu.
- Před zapojením ověřte požadované napětí LED a správné přiřazení svorek NO/NC dle značení na těle spínače.

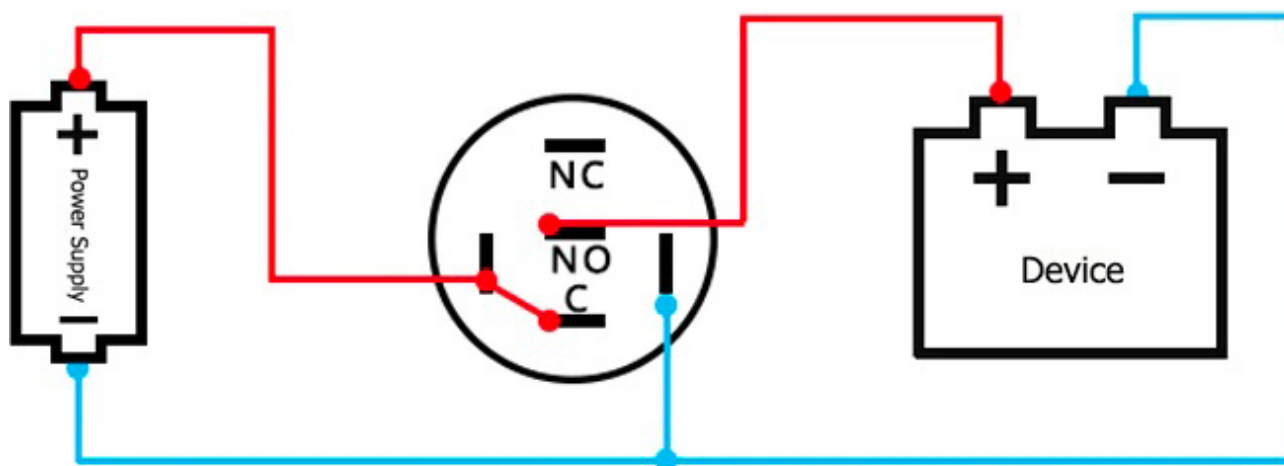
Bezpečnostní upozornění

- Při práci s napětím 220–250 VAC nebo vyšším než 60 VDC hrozí úraz elektrickým proudem. Instalaci a servis provádějte pouze při odpojeném napájení a kvalifikovanou osobou.
- Dodržujte izolační vzdálenosti, jištění a požadavky příslušných norem pro danou aplikaci.

Schema zapojení



PODSVÍCENÍ STÁLE AKTIVNÍ, Kontakt - NC



PODSVÍCENÍ STÁLE AKTIVNÍ, Kontakt - NO

