

Spínač kovový bez aretace, černý, průměr 21mm, IP65

Kódy produktů:

Kód produktu: AM0149

EAN13: -

HS kód: 85365080

Parametry produktu:

Příkon: 0,2 W

Materiál pouzdra: Nerezová ocel

Krytí: IP65

Montážní otvor: 19 mm

Max. spínaný proud: 3 A

Max. spínané napětí: 265V AC /30 V DC

Aretace: Ne

Krytí IK: IK10



Varianty produktu:

Napětí: 12-24 V DC, 110-220 V AC

Barva podsvícení: Červená, Zelená,

Modrá, Žlutá, Bílá

Popis výrobku:

Napětí: 12-24V, 110-230V

Max. proud: 3A

Montážní průměr: 19mm

Průměr vypínače: 21mm

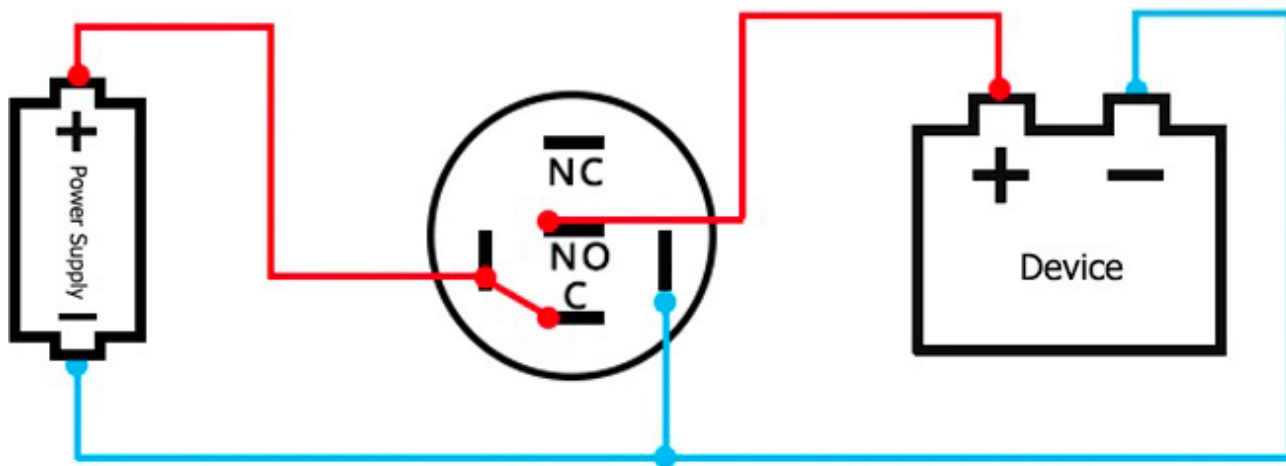
Krytí: IP65

Velikost: 2.1 cm x 2.1 cm x 3.9 cm

ZAPOJENÍ



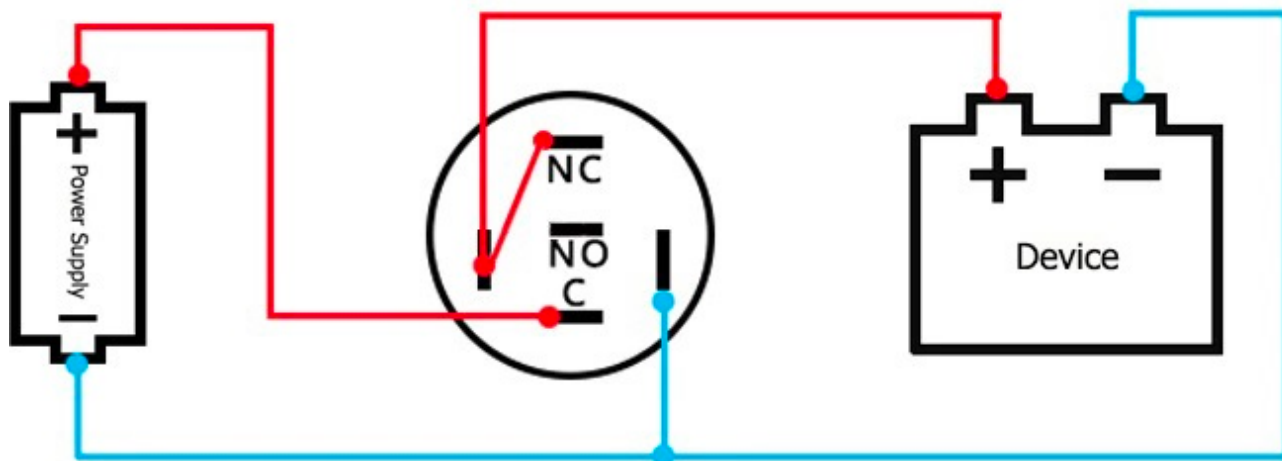
PODSVÍCENÍ STÁLE AKTIVNÍ, Kontakt - NC



PODSVÍCENÍ STÁLE AKTIVNÍ, Kontakt - NO



PODSVÍCENÍ NEAKTIVNÍ, PO STISKnutí AKTIVNÍ, Kontakt - NO



STÁLÉ PODSVÍCENÍ, PO STISKUTÍ NEAKTIVNÍ, Kontakt - NC

Galerie:

