

# Spínač kovový bez aretace, stříbrný, průměr 21mm, IP65

Kód produktu: AM6676

EAN13: -

HS kód: 85365080



## Varianty produktu:

Napětí: 12-24 V DC, 110-220 V AC

Barva podsvícení: Červená, Zelená, Modrá, Žlutá, Bílá

## Parametry produktu:

Příkon: 0,2 W

Materiál pouzdra: Nerezová ocel

Krytí: IP65

Montážní otvor: 19 mm

Max. spínaný proud: 3 A

Max. spínané napětí: 265V AC /30 V DC

Aretace: Ne

Krytí IK: IK10

## Popis výrobku:

Napětí: 12-24V, 110-230V

Max. proud: 3A

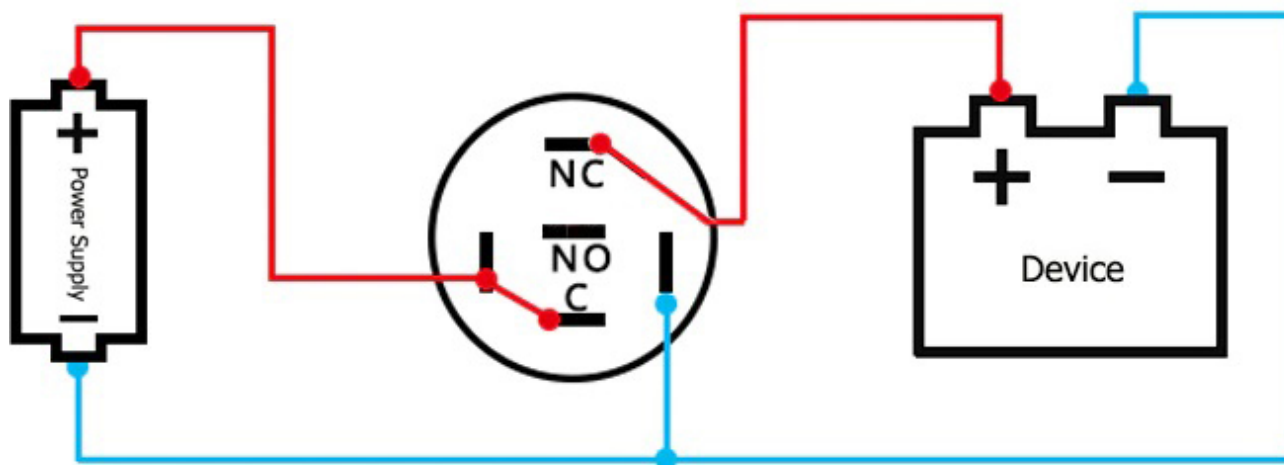
Montážní průměr: 19mm

Průměr vypínače: 21mm

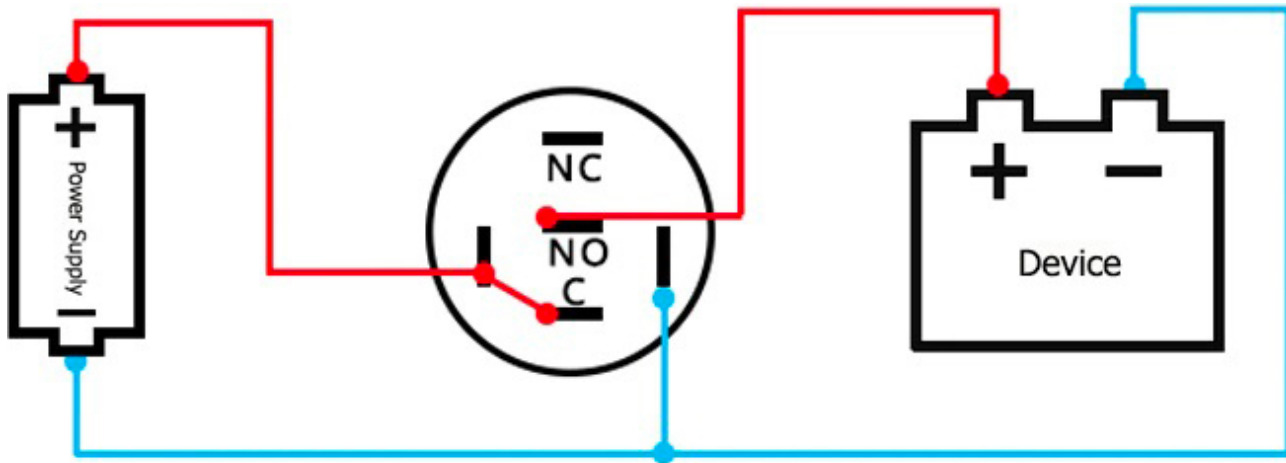
Krytí: IP65

Velikost: 2.1 cm x 2.1 cm x 3.9 cm

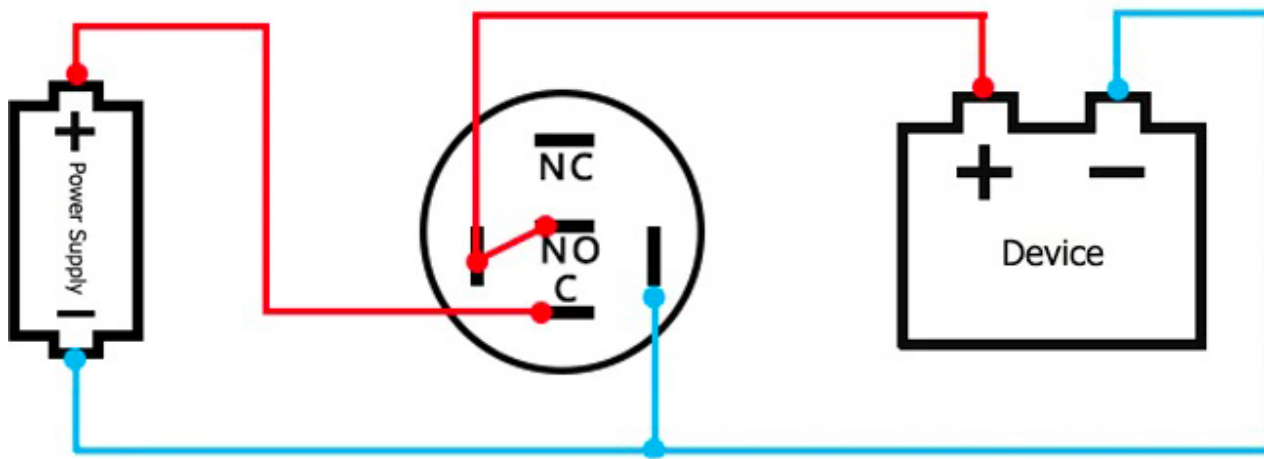
## ZAPOJENÍ



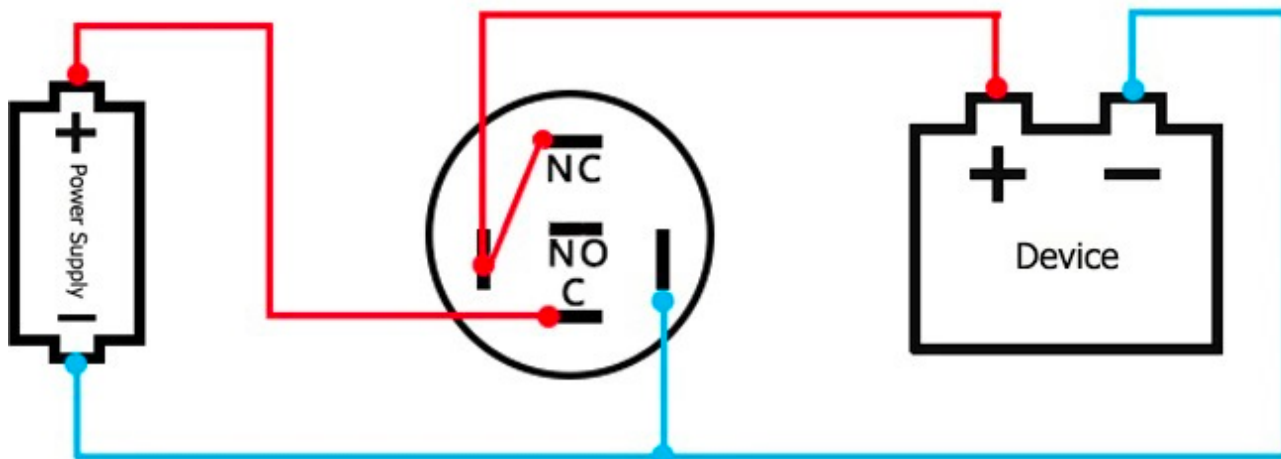
PODSVÍCENÍ STÁLE AKTIVNÍ, Kontakt - NC



**PODSVÍCENÍ STÁLE AKTIVNÍ, Kontakt - NO**



**PODSVÍCENÍ NEAKTIVNÍ, PO STISKNUTÍ AKTIVNÍ, Kontakt - NO**



**STÁLE PODSVÍCENÍ, PO STISKNUTÍ NEAKTIVNÍ, Kontakt - NC**

